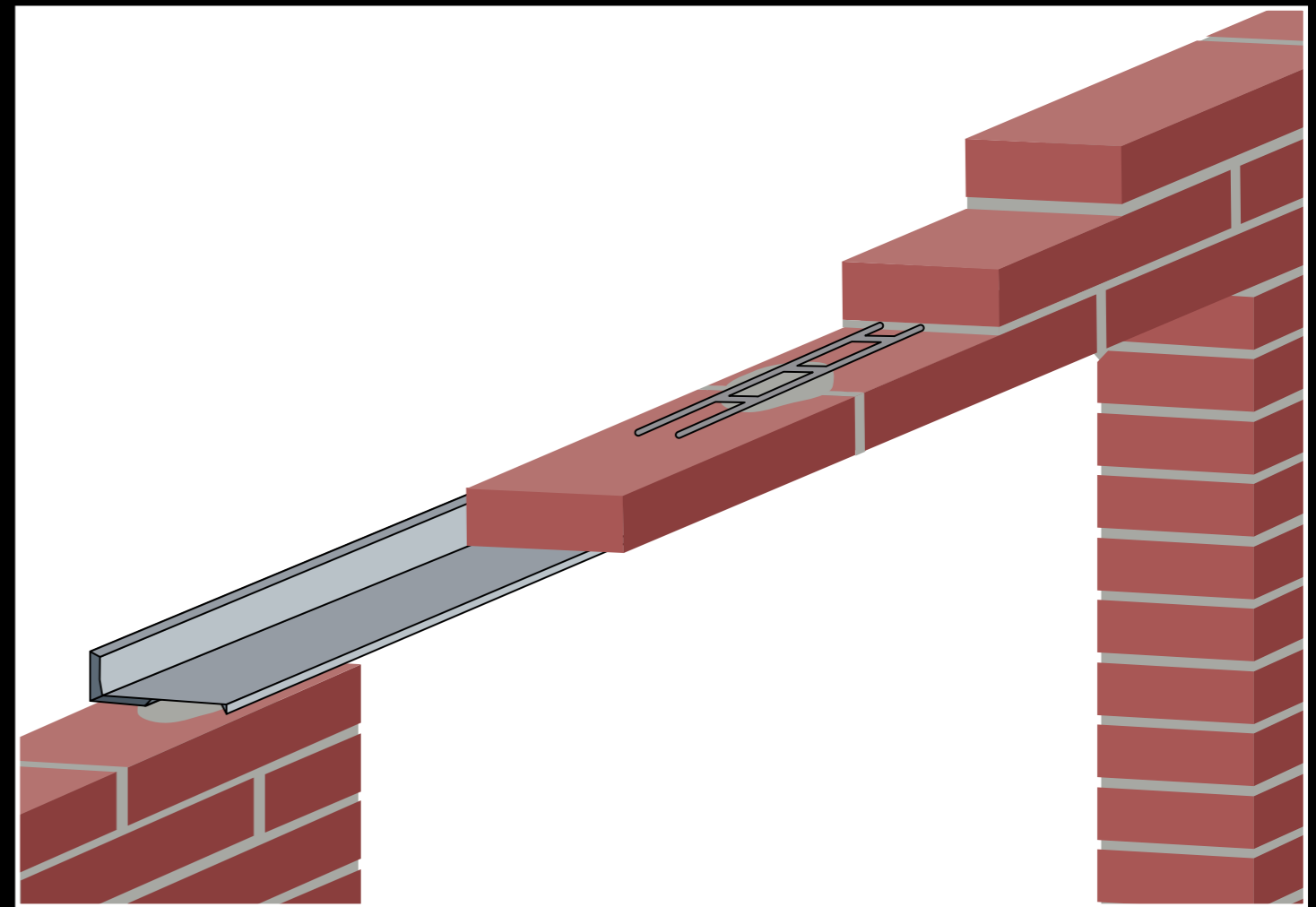




www.time-design.dk

MURMA[®] Overliggersystem

Husk Skalflex har også et bredt sortiment af værktøj og tilbehør, som kan lette arbejdet for dig. Rekvirér vores store tilbehørskatalog og/eller produktkatalog ved din forhandler.



MURMA® Overliggersystem

Overliggerprofilen fungerer som forskalling i forbindelse med overmuring af åbninger i murværket.

Overliggerprofilen fungerer desuden som vandudleder og drypnæse. Det vand, som eventuelt er trængt gennem murværket og nu løber på bagsiden af facademuren, opsamles af overliggerprofilen og ledes ud mellem profilens overside og murværkets underside. Derved fjernes risikoen for fugtskader på døre og vinduer samt indervægge.

Profilen i MURMA®-overliggersystem slutter 20 mm »inde i hulmuren« for at opsamle eventuelt vand. Det medfører samtidig, at der skal være et hulrum på min. 30 mm eller at overliggerens ryg skæres ind i isoleringen.

Overliggerprofilens vandudledende egenskaber er testet af Statens Prøvningsanstalt i Gøteborg, og konklusionerne beskrives i rapport nr. 77511:28 og 7851:194.

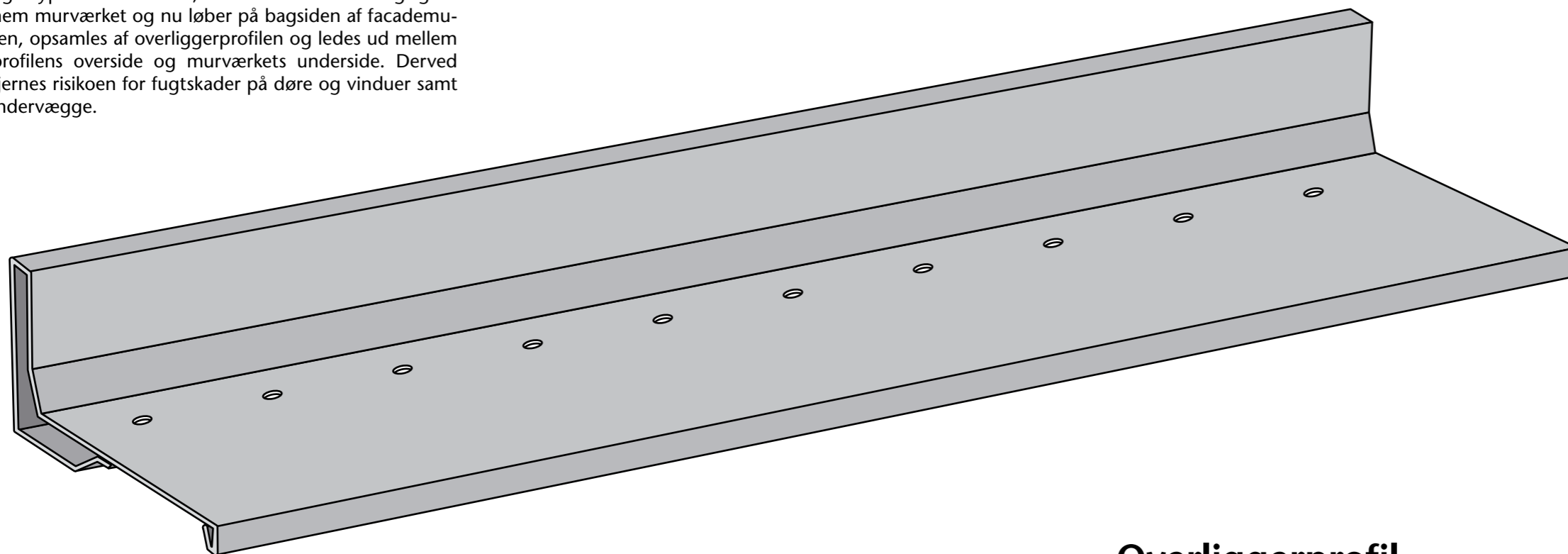
Overliggerprofilen har mange fordele. Den er billig, let at montere og har en lav vægt (2,3 kg pr. m).

Da overmuringen sker på byggepladsen, bliver der ingen afbrydelser i murforbandtet ved overliggeren. Man er derfor frit stillet med hensyn til valg af forbandt. Profilbredden er tilpasset således, at hulsten kan anvendes i første skifte over muråbningen, hvilket eliminerer risikoen for farveforskelle samt giver en bedre vedhæftning til efterfølgende skifter, og dermed en bedre statisk funktion.

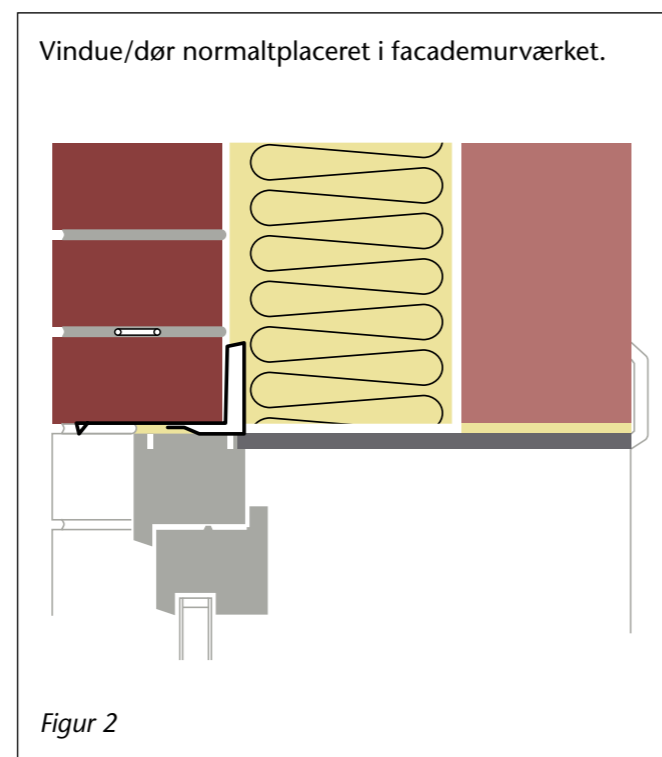
Fugningen sker samtidig med opmuringen, hvilket minimerer risikoen for frostskafer i fugerne.

Armeringen er fremstillet af rustfrit 18/8 stål. Der henvises til nedenstående.

Med hver overliggerprofil følger et stykke armering i tilpasset længde, dvs. 400 mm længere end profilen.



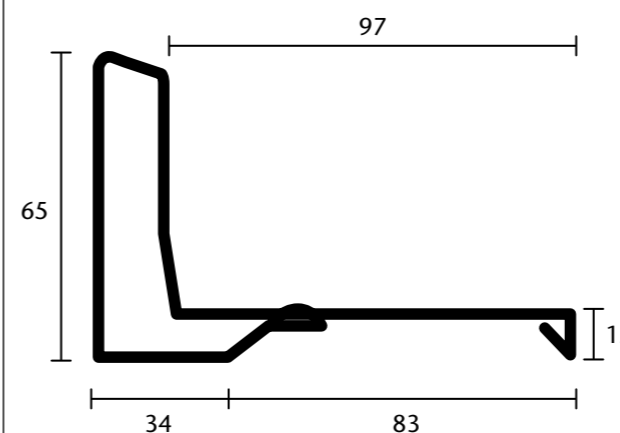
Figur 1
Overliggerprofil



Overliggerprofil

Overliggerprofilen er fremstillet af 1,0 mm varmforzinket (275 g/m²) stålplade med 50 Galea XP farvelægningssystem på alle flader.

Standardfarve: Hvid (nr. 480)
Specialfarver kan leveres på bestilling.

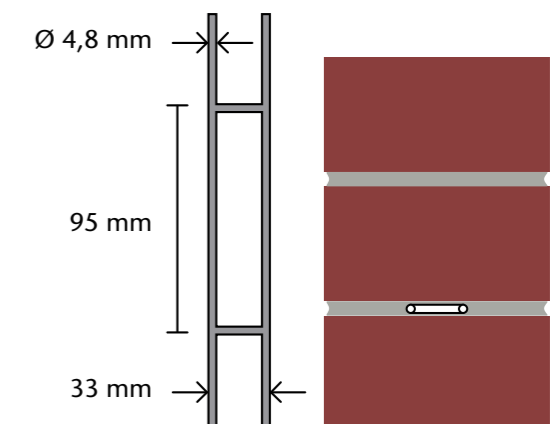


Figur 3

Armering

Konstruktion:

Aa = 24 mm² (areal)
f_{yk} = 800 N/mm² (flydespænding (0,2%))
E_{su} = 3,0% (bundgrænseforlængning)



Figur 4

Ubelastet murværk

Mursten skal være klasse 15 eller bedre. I tabellerne indgår alene mursten i normalformat (228 × 108 × 55 mm) som hhv. teglsten og kalksandsten.

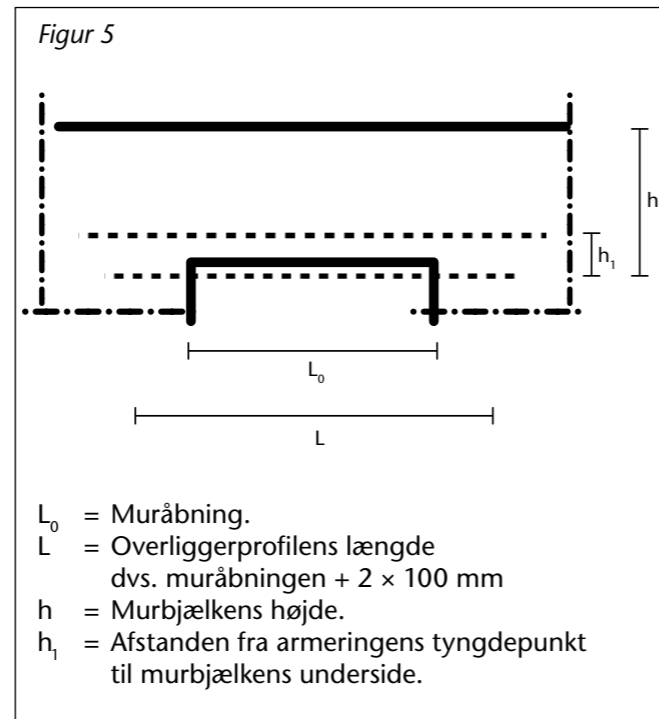
Den anvendte mørtel skal være Skalcem opmuringsmørtel eller tilsvarende.

Mindst 3 stk. tværpinde skal være indmuret i vederlaget på begge sider af muråbningen.

Ingen vertikallast på murværket ud over egenvægt.

Grundlaget for følgende beregninger er en række fuldskala forsøg foretaget på Chalmers Tekniska Högskola, af den svenske murværksekspert Tekn.dr. Arne Cajdert.

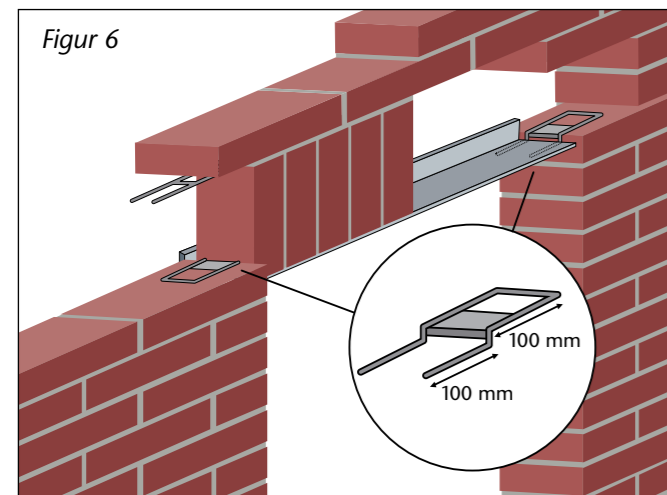
Værdierne i omstående tabeller er udregnet efter Svensk Teglintustris håndbog MUR90, hæfte 4C, kap. 8: Overliggere, bjælker og skiver.



Rulleskifteoplæg

Rulleskifteoplæg er særdeles velegnet ved opmuring af 1/2 eller 1-stens rulleskift over muråbninger. Er det ved reparation af rulleskifte ikke muligt at ilægge overliggøren i henhold til tabel 3 & 4, er det muligt at anvende et specielt rulleskifteoplæg til henholdsvis 108 & 228 mm stenhøjde, se figur 6.

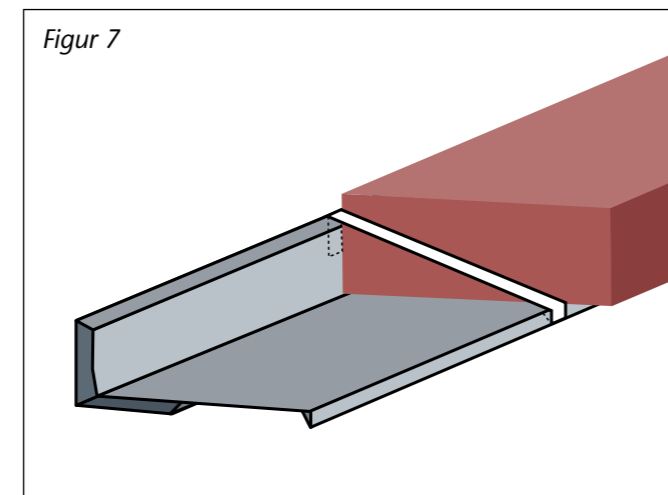
Med rulleskifteoplæg er det nemt at tilpasse højden på 1/2 og 1-stens rulleskift med de tilstødende liggende skift, se figur 6. Efter opmuring bliver ophænget helt skjult.



Gode råd

Ved længder på 400 cm medfølger 2 stk. spændebånd. Disse spændes rundt om overliggerprofilen for at fastholde dennes facon. Spændebåndene mures med passende afstand ind i 2 studsfuger, se figur 7. Efter fugning bliver spændebåndene helt skjult.

Hvis opmuringen foregår i meget varmt vejr er det vigtigt at forvande stenene, der skal indgå i murbjælken.



Spændviddetabeller

Tabel 1: Teglst. Liggende skift.

Muråbning i mm	Lev. længde i mm	Min. antal skifter over åbning
550	700	3
550-700	900	3
700-800	1000	3
800-1000	1200	3
1000-1300	1500	3
1300-1600	1800	3
1600-1900	2100	3
1900-2200	2400	3
2200-2500	2700	3
2500-2800	3000	3
2800-3300	3500	4
3300-3800	4000	5

Tabel 2: Kalksandsten. Liggende skift. Ved kalksandsten benyttes Skalflex Multipuds.

Muråbning i mm	Lev. længde i mm	Min. antal skifter over åbning
550	700	3
550-700	900	3
700-800	1000	3
800-1000	1200	3
1000-1300	1500	3
1300-1600	1800	3
1600-1900	2100	3
1900-2200	2400	3
2200-2500	2700	3
2500-2800	3000	3

Ved brug i kalksandstens konstruktion er det vigtigt at vælge en mørtel der hæfter optimalt på kalksandstenen.

Tabel 3: Teglst. Rulleskifte (h = 122 mm).

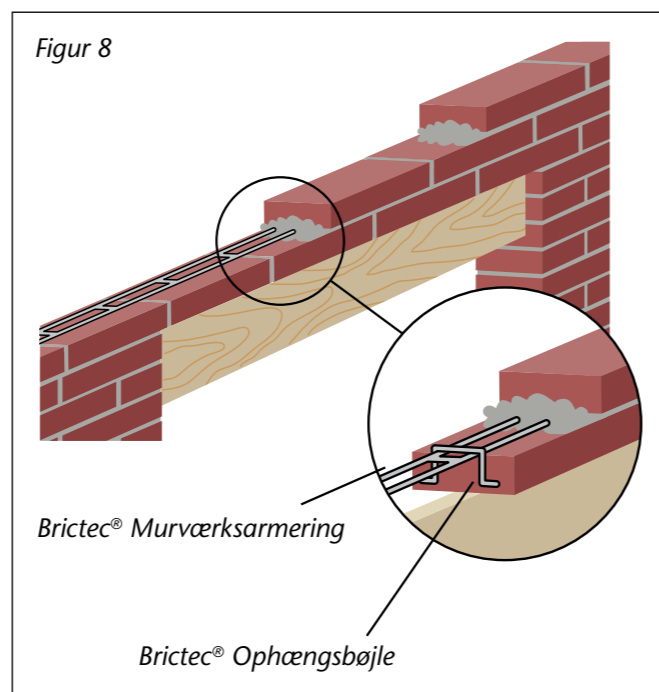
Muråbning i mm	Lev. længde i mm	Min. antal skifter over åbning
550	700	3
550-700	900	3
700-800	1000	3
800-1000	1200	3
1000-1300	1500	3
1300-1600	1800	3
1600-1900	2100	5
1900-2200	2400	7
2200-2500	2700	9
2500-2800	3000	11

Tabel 4: Teglst. Stenderskifte (h = 189 mm).

Muråbning i mm	Lev. længde i mm	Min. antal skifter over åbning
550	700	3
550-700	900	3
700-800	1000	3
800-1000	1200	3
1000-1300	1500	3
1300-1600	1800	3
1600-1900	2100	5
1900-2200	2400	7
2200-2500	2700	9
2500-2800	3000	11

Bagmursoverligger

En enkel og hurtig måde at foretage overmuring over muråbninger i bagmure og skillevægge, er ved hjælp af Brictec® Murværksarmering, Brictec® Ophængsbøjler og en 50 × 100 mm planke + 4 stk. 100 mm dykkere.



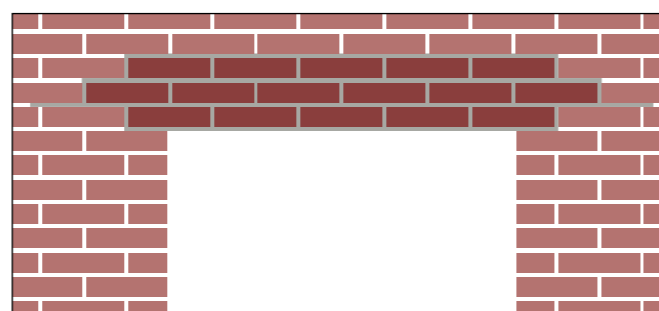
Renovering

Murma® Overliggersystem er specielt velegnet til renovering, dvs. til opgaver, hvor man skal udskifte nedslidte eller »rustsprængte« overliggere.

Ved at anvende Murma® Overliggersystem får man både en ny overligger samt etableret en effektiv vandudledning – det gamle papindlæg er sandsynligvis også nedslidt.

Arbejdsgangen er enkel:

- Man udtager et antal (se tabel 1-4) skifter over muråbningen, svarende til profilens længde.
- Ved siden af de udtagne skifter udkradses mørtlen i første liggefuge over muråbningen af hensyn til armeringen – længden af udkradsningen skal være min. 2 × 200 mm (armeringen leveres 400 mm længere end profilen).
- Profilen oplægges og understøttes – derefter foretages opmuring jævnt før anvisning og de udkradsede fuger fyldes omkring armeringen.



Figur 9

Kontrolnote:

Produktion og kontrol sker i henhold til Europæisk Standard. Producenterne (Ruukki AB/ BRC Special Products) er ISO 9001, ISO14001/ISO 9003 certificeret.

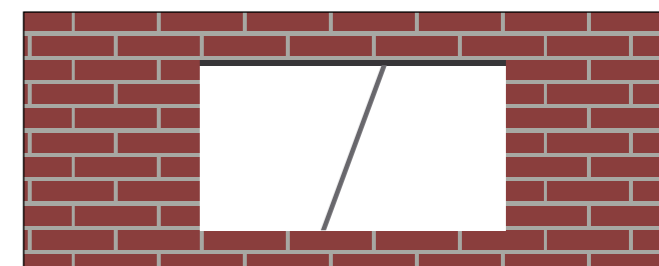
Profil

Profilen oplægges med et vederlag på min. 100 mm (se figur 10) og understøttes på midten eller pr. 80 cm.

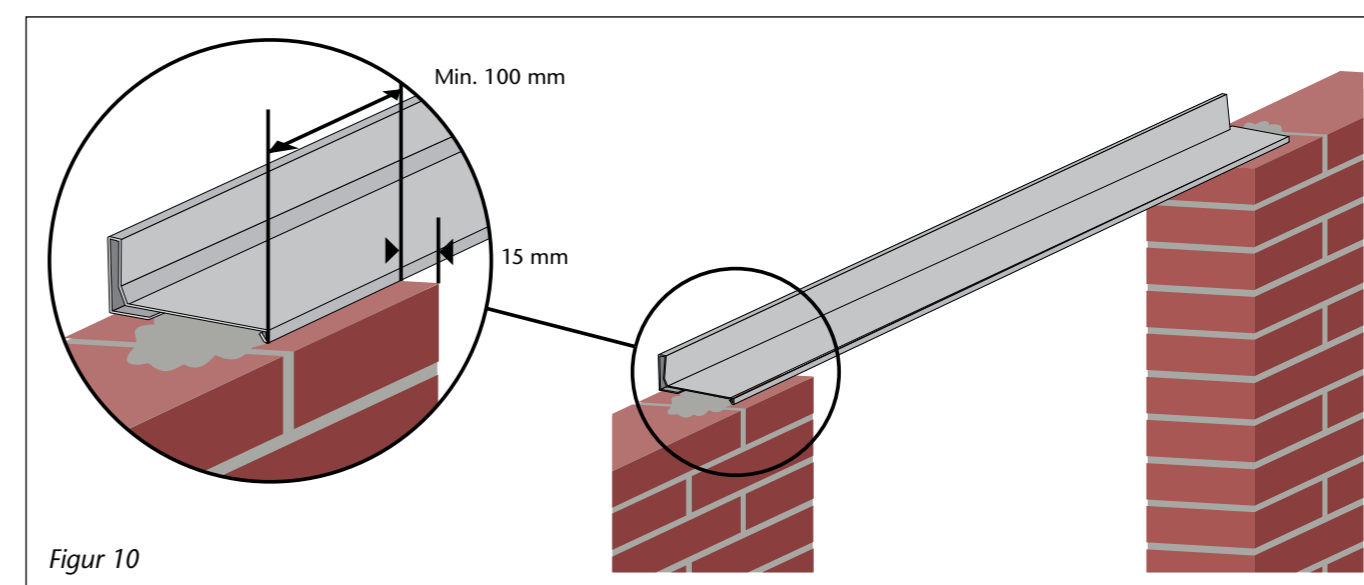
Forkanten af profilen trækkes ca. 15 mm tilbage fra facadeforsiden.

1. skifte udlægges tørt, kun med mørtel i studsfugerne.

For at modvirke, at overliggeren beskadiges når understøtningen fjernes, placeres understøtningen skråt – som vist på figur 11.



Figur 11



Figur 10

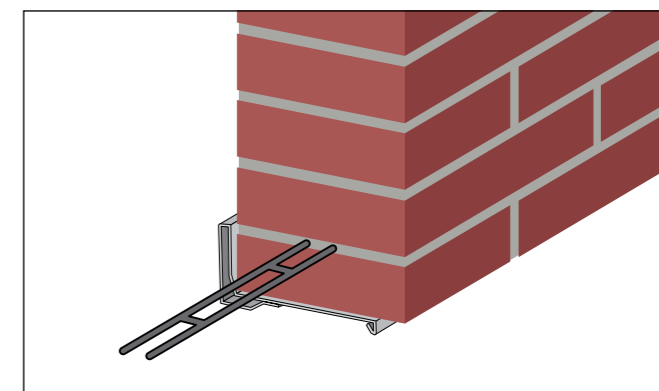
Armering

Den medleverede murværksarmering *) placeres i første liggefuge over muråbningen og i centrum af murværket – som vist på figur 12.

Mindst 3 stk. tværpinde skal være indmuret i vederlaget på begge sider af muråbningen.

Det tilrådes at udlægge mørtelklatter med en indbyrdes afstand på ca. 50 cm og trykke armeringen ned i disse. Armeringen bliver derved helt omsluttet af mørtel.

*) Leveres 400 mm længere end profilen.



Figur 12