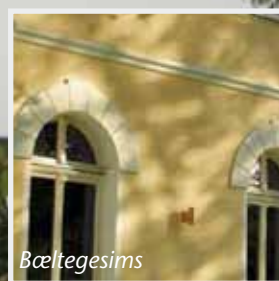




SKALFLEX^{A/S}

– facader i farver



SKALFLEX BYGNINGSPROFILER

Stærke letvægtsprofiler til facaderenovering

Produktinformation

Fuldendt reovering

Skalflex bygningsprofiler giver facaden personlighed og en ekstra dimension. Forskellige kombinationsmuligheder i vores sortiment giver plads til kreative og individuelle løsninger. Facaden får et dekorativt og æstetisk løft med disse opsætningsvenlige letvægtsbygningsprofiler.

Økonomisk og moderne

Ændringer i levevilkår og økonomi gør, at tidssvarende og moderne materialer vinder mere og mere indpas – så længe de opfylder husejernes og håndværkernes ønske om sammenhæng mellem pris og kvalitet. Det er Skalflex bygningsprofiler et godt eksempel på.

En bygningsprofil kan være den charmerende detalje eller prikken over i'et på en husfacade, eller den kan være bindeleddet mellem ny tilbygning og eksisterende bolig. I reoveringsøjemed kan den originale facadeudsmykning genskabes, så bygningen bevarer sit originale udtryk.

På grund af profilernes lette vægt er de nemme at opsætte, idet de blot klæbes fast på facaden med Multiklæb® og efterfølgende fuges. Samlinger limes sammen med Hybridklæber – også samlinger på meget lange profiler. Det giver en stor besparelse i arbejdstiden sammenlignet med traditionelle beton- og cementprofiler.

Der er ingen forskel i holdbarheden på de moderne Skalflex profiler kontra traditionelle beton-/cementprofiler. Trods den lette vægt er Skalflex bygningsprofiler særdeles slagfaste og vejrbestandige. Skalflex sålbænke har yderligere den fordel, at de virker isolerende, hvor der er risiko for varmetab.

Fordele

- Letvægtsprofiler – nemme at håndtere
- Enkel montering på facaden
- Særdeles slagfast
- Lav risiko for brækage under transport
- Sålbænke isolerer, hvor der er risiko for varmetab
- Stort udvalg i størrelser inden for hvert produkt
- Samlinger limes sammen
- Lagervarer: Levering fra dag til dag
- Lang levetid
- Vejrbestandige
- 10 års garanti på selve facadeprofilerne
- CE godkendte

Sortiment

Størrelse

TUN

	Skalflex Sålbænk »Moderne«	1500 mm/stk	1457672
	Skalflex Sålbænk »Moderne«, endestykke højre	200 mm/stk	1457676
	Skalflex Sålbænk »Moderne«, endestykke venstre	200 mm/stk	1457677
	Skalflex Sålbænk »Antik«	1500 mm/stk	1457675
	Skalflex Sålbænk »Antik«, endestykke højre	200 mm/stk	1457678
	Skalflex Sålbænk »Antik«, endestykke venstre	200 mm/stk	1457679



Let, stærk og modstandsdygtig

Alle Skalflex bygningsprofiler er fremstillet i EPS (Ekspanderet Polystyren), som er behandlet 2 gange med en syntetisk maling, og efterfølgende påført fint eller grovkornet sand for at give overfladen struktur.

Skalflex sålbænke er fremstillet med en ny og meget hård EPS med en densitet på 60 kg/m³, hvorimod de øvrige Skalflex bygningsprofiler er fremstillet med en densitet på 24 kg/m³.






Skalflex bygningsprofiler er testet og CE godkendte af det franske institut CSTB (Centre Scientifique et Technique du Bâtimentet), som er medlem af EOTA (European Organisation for Technical Approvals). På baggrund af disse tests yder Skalflex A/S 10 års garanti på selve profilerne.



Sortiment

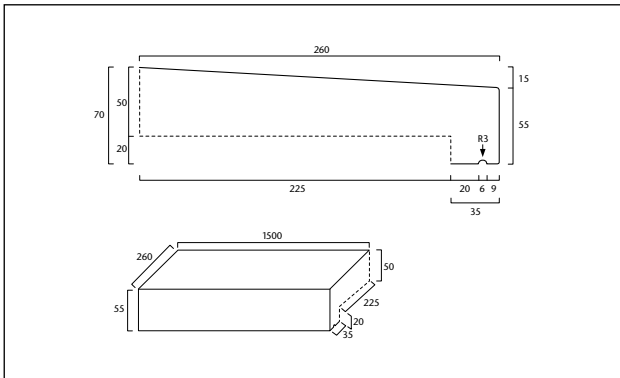
Størrelse

TUN

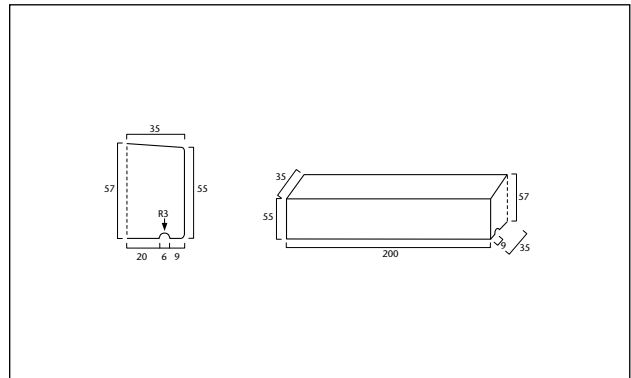
	Skalflex Rustik Hjørne BA10	250 × 375 mm/stk	1457693
	Skalflex Gesims FA11, 180 × 70 mm	2000 mm/stk	1457697
	Skalflex Bæltesims MA12, 120 × 30 mm	2000 mm/stk	1457702
	Skalflex Indfatning MA10, 180 × 45 mm	2000 mm/stk	1457707
	Skalflex Hybridklæber til bygningsprofiler	290 ml/stk	1460681

Bemærk: Alle Skalflex's bygningsprofiler er lagervarer, og kan leveres fra dag til dag.

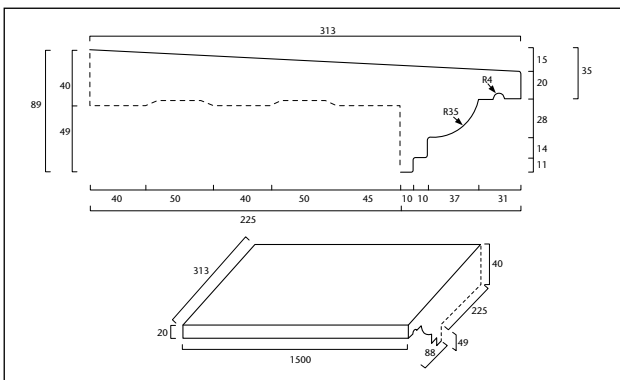
Dimensioner



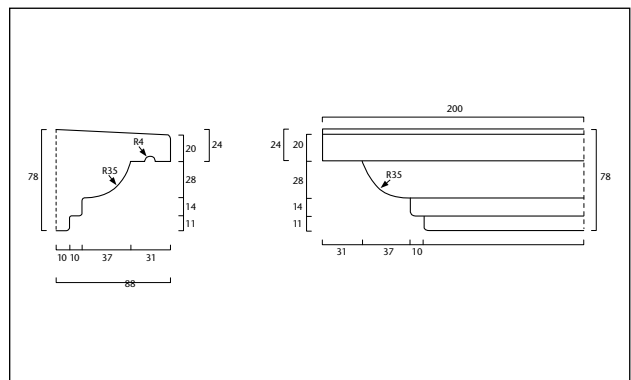
Skalflex slbnk »Moderne«.



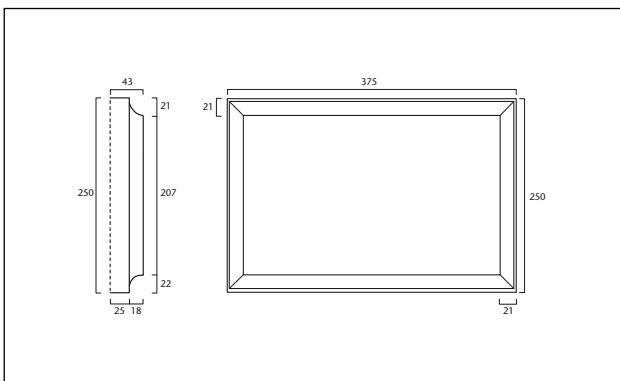
Endestykker til slbnk »Moderne«. Hjre/venstre model.



Skalflex slbnk »Antik«.

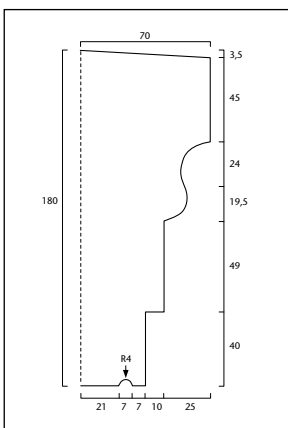


Endestykker til slbnk »Antik«. Hjre/venstre model.

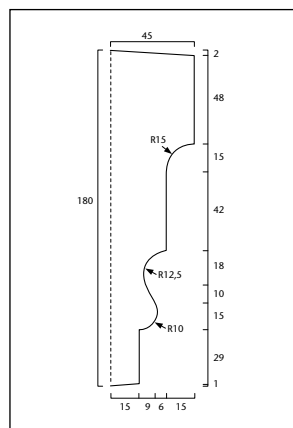


Skalflex Rustikhjrne BA10.

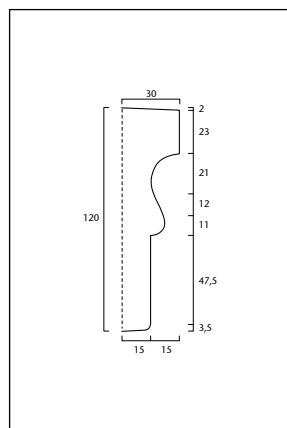
Bemrck:
Den stiplede streg p illustrationerne angiver profilernes limflader.



Skalflex Gesims FA11.

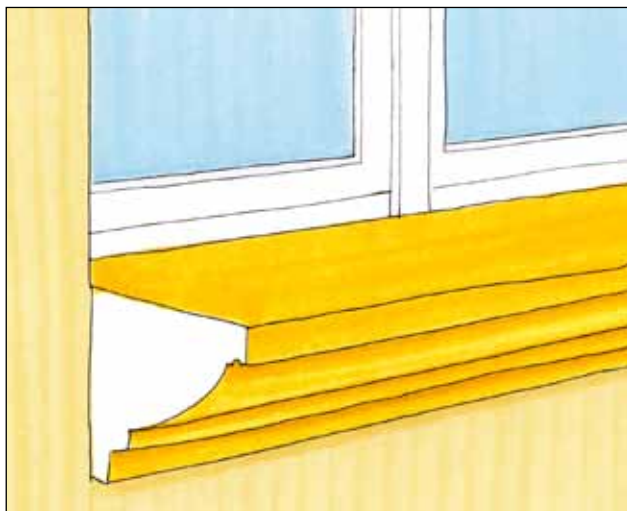


Skalflex Bltesgesims MA12.

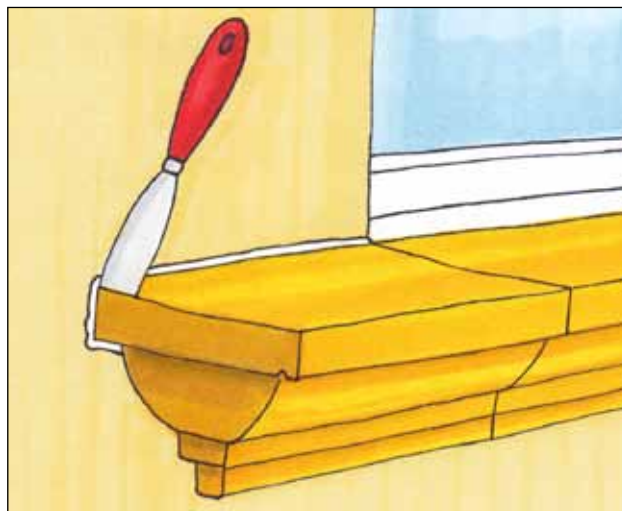


Skalflex Indfatning MA10.

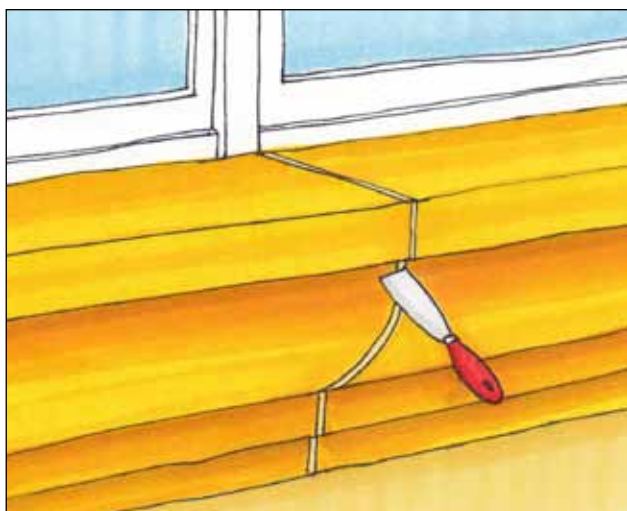
Fremgangsmåde



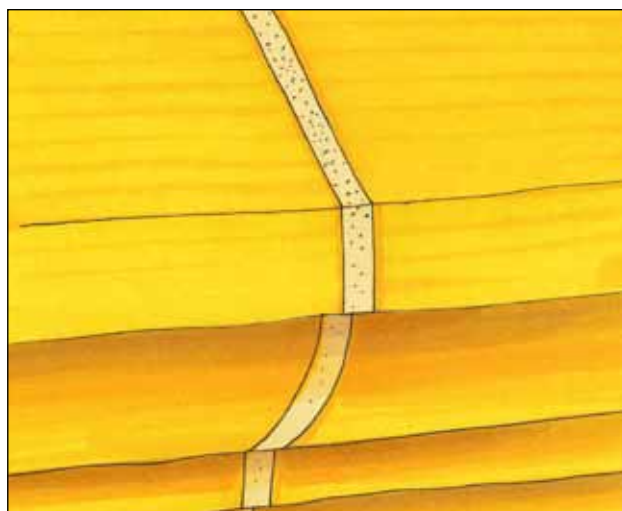
Der smøres Multiklæb® på både sålbænk, bundstykke og den facadedel, der dækkes af sålbænk. Sålbænken presses på plads, og overskydende klæber fjernes.



Der smøres Multiklæb® på endeprofil såvel som på facade. Samlinger limes med Hybridklæber. Endeprofilen presses mod facaden og sålbænken, og overskydende klæber fjernes.



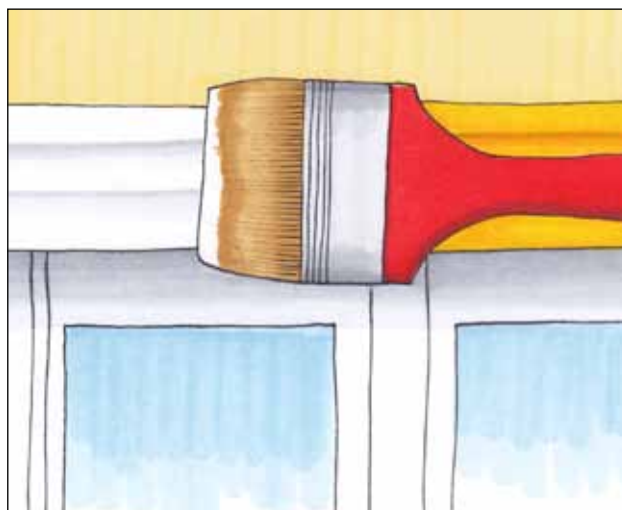
Ved samlinger kommes Hybridklæber på begge endeflader, og overskydende lim fjernes.



Det medfølgende specialsand presses ned i limen.

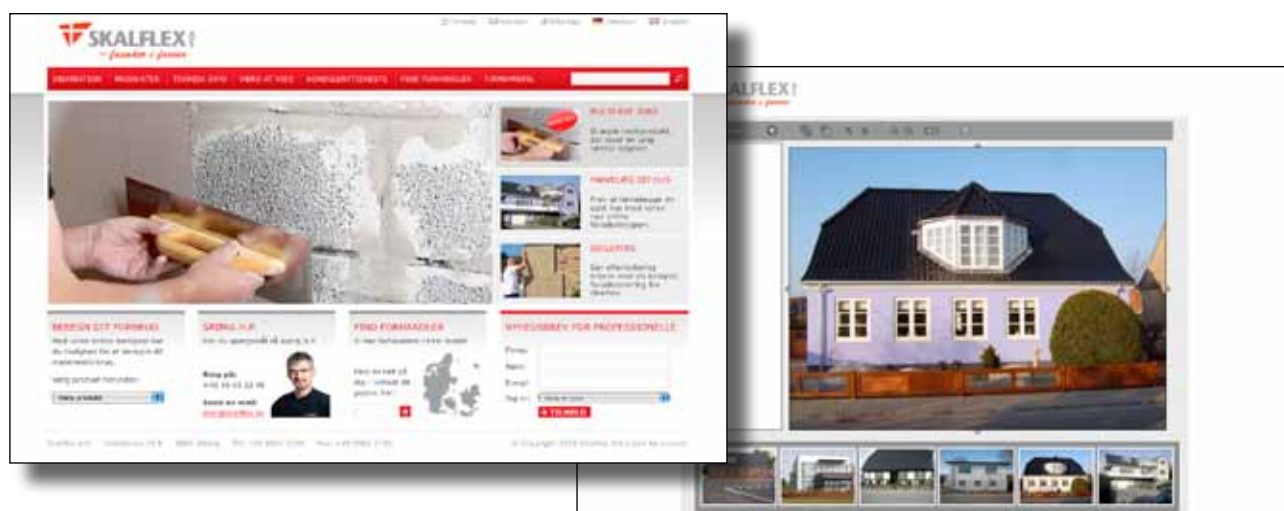


Der fuges ind mod facaden langs alle profiler.



Profilen er klar til at blive malet med Skalflex Siloxanemaling.

Online service på www.skalflex.dk



Vi har udviklet vores online service, så det er nemmere for dig at komme i gang med dit projekt.

Arbejdsanvisninger

Til alle vores produkter ligger der udførlige arbejdsanvisninger lige fra tekniske data til selve arbejdsgangen, som er illustreret step-by-step – lige til at downloade.

Beregn dit forbrug

For at hjælpe dig med at købe den rigtige mængde af produkter til dit projekt, ligger der en beregningsfunktion på vores hjemmeside. Du skal blot indtaste enkelte oplysninger om dit projekt, og du får en komplet indkøbsliste. Find »Beregn dit forbrug« under fanen Teknisk info.

Farvelæg dit hus

Det kan være svært at finde den helt rigtige farve til facaden. Prøv at farvelægge dit eget hus med vores online facadedesigner. Du skal blot uploade et foto af dit hus til vores hjemmeside under funktionen »Farvelæg dit hus«.

Opmåling af facade

Er du i tvivl om, hvor mange facade m², dit projekt rækker over, er der hjælp at hente på vor hjemmeside. Klik ind på »Facadeberegner« og indtast de nødvendige oplysninger. Du modtager straks en detaljeret beregning.

Spørg H.P.

Hvis alt andet kikker, er der altid H.P. – han er en af vores mest erfarne konsulenter, og har svar på næsten alt. Du er velkommen til at kontakte H.P. direkte på mail eller telefon.

